

XVB 型

普通信号指示灯 组合信号指示灯

产品目录



施耐德电气

善用其效 尽享其能



全球能效管理专家施耐德电气为世界100多个国家提供整体解决方案，其中在能源与基础设施、工业过程控制、楼宇自动化和数据中心与网络等市场处于世界领先地位，在住宅应用领域也拥有强大的市场能力。致力于为客户提供安全、可靠、高效的能源，施耐德电气2011年的销售额为224亿欧元，拥有超过130,000名员工。施耐德电气助您——善用其效，尽享其能！

施耐德电气在中国

1987年，施耐德电气在天津成立第一家合资工厂梅兰日兰，将断路器技术带到中国，取代传统保险丝，使得中国用户用电安全性大为增强，并为断路器标准的建立作出了卓越的贡献。90年代初，施耐德电气旗下品牌奇胜率先将开关面板带入中国，结束了中国使用灯绳开关的时代。

施耐德电气的高额投资有力地支持了中国的经济建设，并为中国客户提供了先进的产品支持和完善的技术服务，中低压电器、变频器、接触器等工业产品大量运用在中国国内的经济建设中，促进了中国工业化的进程。

目前，施耐德电气在中国共建立了**53**个办事处，**28**家工厂，**7**个物流中心，**1**个研修学院，**3**个研发中心，**1**个实验室，**700**多家分销商和遍布全国的销售网络。施耐德电气中国目前员工数近**28,000**人。通过与合作伙伴以及大量经销商的合作，施耐德电气为中国创造了成千上万个就业机会。

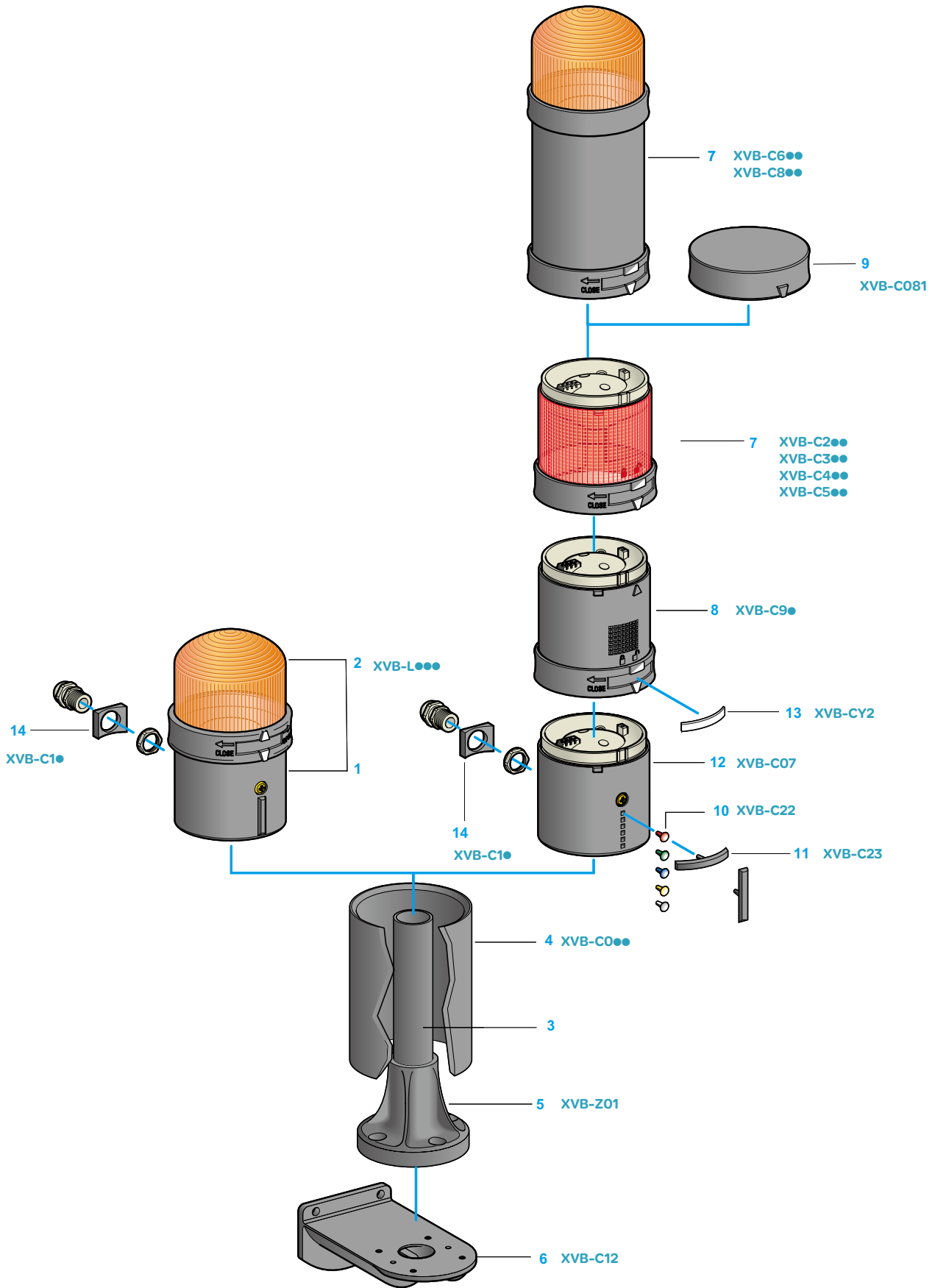
施耐德电气 EcoStruxure™ 能效管理平台

凭借其对五大市场的深刻了解、对集团客户的悉心关爱，以及在能效管理领域的丰富经验，施耐德电气从一个优秀的产品和设备供应商逐步成长为整体解决方案提供商。今年，施耐德电气首次集成其在建筑楼宇、IT、安防、电力及工业过程和设备等五大领域的专业技术和经验，将其高质量的产品和解决方案融合在一个统一的架构下，通过标准的界面为各行业客户提供一个开放、透明、节能、高效的EcoStruxure™能效管理平台，为企业客户节省高达**30%**的投资成本和运营成本。

普通信号指示灯和组合信号指示灯

目录

XVB型概述.....	2
XVB型特性.....	5
XVB-L 普通信号指示灯.....	7
XVB-C 组合信号指示灯.....	10
发声信号单元.....	13
附件.....	14
外型尺寸.....	15



产品配置(适用于组合信号指示灯)

部件名称	型号		
顶盖	XVB - C081		
发光单元	LED	白炽灯	闪光放电器
蜂鸣器	XVB - C9B 24V-48V	XVB-C9m 120V-230V	
基座	XVB - C07		
支撑管+座	XVB - Z02 (100mm)	XVB - Z03 (400mm)	XVB - Z04 (800mm)
固定板	水平安装	XVB - Z01	-
	垂直安装	XVB - C12	与基座或 XVB - Z01 (水平固定板) 直接安装

备注: 若配置上无闪光的放电管单元, 基座可直接订置 XVB - C21 (基座+盖) 见13页

普通信号指示灯和组合信号指示灯

XVB 型

概述

XVB 型普通信号指示灯和组合信号指示灯的声信号或光信号代表机器的工作顺序和状态，如起动、停止、报警、故障等。供技术人员判断和检查设备的工况。

普通信号指示灯

单信号指示灯

可配发光信号单元:

- 恒定光
- 闪光
- 闪光放电管

信号灯组成:

- 1 灯座电缆从底部或侧面进线，与活动式接线柱相连
- 2 灯罩: 有绿、红、橙、蓝、黄、透明等 6 种颜色

附件

- 3 支撑管有 100mm, 400mm (或 800mm) 3 种均能卡固在灯座上
- 4 支撑管保护套
- 5 水平安装时, 支撑管和固定板通过螺纹对接
- 6 垂直安装时, 用安装过渡板
- 14 电缆进线适配器带 13P 电缆密封圈

组合信号指示灯

由用户组装

可组合多达 5 种的光信号和声信号单元

组合信号指示灯组成:

- 12 灯座: 电缆从底部或侧面进线, 连接在活动接线柱上
- 7 1-5 个彩色灯罩, 有绿、红、橙、蓝、黄、透明等 6 种颜色
- 8 或一个发声信号单元
(即最多 5 个光信号单元或 4 个光信号和一个声信号单元)
- 9 顶盖 (闪光放电管不需要)

光信号单元和声信号单元用长螺栓叠装在一起

闪光放电管总是安放在顶部

组合信号指示灯组装完毕, 即自动完成了信号单元之间的电气接线

附件

- 3 支撑管, 100mm, 400mm 或 800mm 长 3 种
- 4 支撑管保护套
- 5 水平安装时支撑管和固定板通过螺纹对接
- 6 垂直安装时用的安装过渡板
- 10 彩色标志
- 11 符号 (代码) 牌⁽¹⁾
- 13 信号单元铭牌附在锁圈上
- 14 电缆进线适配器带 13P 电缆密封垫

(1) 符号 (代码) 牌是作为各信号单元 (声或光) 的标志, 在拆装组合信号指示灯时, 易于分辨

安装

固定

灯座用 2 个螺栓直接固定到盘和柜门上也可用固定板或过渡板方式固定到盘和柜门上

接线

接线简便仅与灯座上的活动接线柱相连, 接线螺栓和插接件受保护能防止与活动 (带电) 部件接触而发生事故

普通信号指示灯和组合信号指示灯

XVB 型

特性

环境

认证	标准版本, CSA, UL		待定
标准			IEC/EN 60947-5-1
保护处理	标准版本		"TC"
环境温度			
贮存		°C	- 40...+ 70
工作(1)	恒定光	°C °C	- 25...+ 70, 白炽灯 10W - 25...+ 50, LED 发光二极管
	闪光	°C °C °C	- 25...+ 50, 白炽灯泡 7W - 25...+ 40, 白炽灯泡 10W - 25...+ 50, LED 发光二极管
	闪光放电管	°C	- 25...+ 50
	发声信号单元	°C	- 25...+ 50, 蜂鸣器
电冲击保护 采用国际标准 IEC 536	支撑管安装		I 级
	直接安装在灯座上		II 级
防护等级	采用标准 IEC 529, NF C 20-010 UL 508		IP 65 NEMA “户内” 4 型
材料	灯罩		聚碳酸酯
	灯座和盖		玻璃 - 增强型聚酰胺和聚碳酸酯
	管子		不锈钢
	固定板		锌基合金

(1) 注意: 不允许白炽灯发光单元和 LED 发光单元组合使用, 当不同的发光单元 (如普通光和闪光) 组合时, 应采用薄弱单元的最高工作环境温度。

普通信号指示灯和组合信号指示灯

XVB 型

特性 (续)

电气性能

额定电压 (UI)	采用标准 IEC 947-1	V	250
损耗	LED		
	恒定光	mA	≈ 24V : < 80 ≈ 120...230V : < 30
	闪光	mA	≈ 24V : < 40 ≈ 120...230V : < 15
	带放电管	mA	≈ 24V : 5 焦耳 : < 430 ; 10 焦耳 : < 850 ≈ 120V : 5 焦耳 : < 130 ; 10 焦耳 : < 260 ≈ 230V : 5 焦耳 : < 105 ; 10 焦耳 : < 210
	发声信号单元	mA	≈ 12...48V : < 20 ≈ 120...230V : < 50
额定冲击耐压	采用标准 IEC 947-1	kV	U _{imp} = 4
灯泡型式	发光单元: 恒定光或闪光		BA 15d 灯座, 灯泡最大 10W, 最小 5W
发光功率	闪光单元 (带放电电路)	cds	透式灯罩: 5 焦耳管子, 为 13 烛光 10 焦耳管子, 为 26 烛光
发声信号单元	连续或间断信号	dB	90 at 1m
	基础频率	kHz	2.8
接线端子	适用 5 个信号单元		1" C" 型端子板
	取决于单元数		1 或 5 个端子
接线	导线与截面 (确保插接或接线安全可靠)	mm ²	电缆 1 × 1.5
发光单元频率	闪光单元	Hz	1
	放电管单元	Hz	1

普通信号指示灯和组合信号指示灯

XVB-L 普通信号指示灯

BA 15d 灯座

型号

恒定光指示灯



XVB-L30

说明	电光源	颜色	型号	重量 kg
指示灯由: 1个灯罩 1个灯座组成	白炽灯泡 用户自配 10W, 250V	绿色	XVB-L33	0,260
		红色	XVB-L34	0,260
		橙色	XVB-L35	0,260
		蓝色	XVB-L36	0,260
		透明	XVB-L37	0,260
		黄色	XVB-L38	0,260

闪光指示灯



XVB-L40

指示灯由: 1个灯罩 1个灯座组成	闪光灯 (10W 最大) 用户自配 ~ 24 V ~ 24...48 V	绿色	XVB-L4B3	0,280
		红色	XVB-L4B4	0,280
		橙色	XVB-L4B5	0,280
		蓝色	XVB-L4B6	0,280
	闪光灯 (10W 最大) 用户自配 ~ 48...230 V	透明	XVB-L4B7	0,280
		黄色	XVB-L4B8	0,280
		绿色	XVB-L4M3	0,280
		红色	XVB-L4M4	0,280
		橙色	XVB-L4M5	0,280
		蓝色	XVB-L4M6	0,280
		透明	XVB-L4M7	0,280
		黄色	XVB-L4M8	0,280

普通信号指示灯和组合信号指示灯

XVB-L 型普通信号指示灯
带 LED 光源

型号

恒定光指示灯



XVB-LOB●

说明	电光源	颜色	型号	重量 kg	
指示灯包括: 1个灯盖 1个灯罩 1个灯座	带 LED ~ 24 V	绿色	XVB-LOB3	0,270	
		红色	XVB-LOB4	0,270	
		橙色	XVB-LOB5	0,270	
		蓝色	XVB-LOB6	0,270	
		透明	XVB-LOB7	0,270	
		黄色	XVB-LOB8	0,270	
		带 LED ~ 120V	绿色	XVB-LOG3	0,270
			红色	XVB-LOG4	0,270
	橙色		XVB-LOG5	0,270	
	蓝色		XVB-LOG6	0,270	
	透明		XVB-LOG7	0,270	
	黄色		XVB-LOG8	0,270	
	带 LED ~ 230 V		绿色	XVB-LOM3	0,270
			红色	XVB-LOM4	0,270
		橙色	XVB-LOM5	0,270	
		蓝色	XVB-LOM6	0,270	
		透明	XVB-LOM7	0,270	
		黄色	XVB-LOM8	0,270	

闪光指示灯



XVB-L1B●

说明	电光源	颜色	型号	重量 kg	
指示灯包括: 1个灯盖 1个灯罩 1个灯座	带 LED ~ 24 V	绿色	XVB-L1B3	0,280	
		红色	XVB-L1B4	0,280	
		橙色	XVB-L1B5	0,280	
		蓝色	XVB-L1B6	0,280	
		透明	XVB-L1B7	0,280	
		黄色	XVB-L1B8	0,280	
		带 LED ~ 120 V	绿色	XVB-L1G3	0,280
			红色	XVB-L1G4	0,280
	橙色		XVB-L1G5	0,280	
	蓝色		XVB-L1G6	0,280	
	透明		XVB-L1G7	0,280	
	黄色		XVB-L1G8	0,280	
	带 LED ~ 230 V		绿色	XVB-L1M3	0,280
			红色	XVB-L1M4	0,280
		橙色	XVB-L1M5	0,280	
		蓝色	XVB-L1M6	0,280	
		透明	XVB-L1M7	0,280	
		黄色	XVB-L1M8	0,280	

普通信号指示灯和组合信号指示灯

XVB-L 型闪光放电管指示灯

型号

5 焦耳闪光放电管指示灯



XVB-L6B●

说明	电光源	颜色	型号	重量 kg	
指示灯包括: 1 灯罩 1 灯座	闪光放电管 ~ 24 V	绿色	XVB-L6B3	0,440	
		红色	XVB-L6B4	0,440	
		橙色	XVB-L6B5	0,440	
		蓝色	XVB-L6B6	0,440	
		透明	XVB-L6B7	0,440	
		黄色	XVB-L6B8	0,440	
		闪光放电管 ~ 120 V	绿色	XVB-L6G3	0,425
			红色	XVB-L6G4	0,425
	橙色		XVB-L6G5	0,425	
	蓝色		XVB-L6G6	0,425	
	透明		XVB-L6G7	0,425	
	黄色		XVB-L6G8	0,425	
	闪光放电管 ~ 230 V		绿色	XVB-L6M3	0,435
			红色	XVB-L6M4	0,435
		橙色	XVB-L6M5	0,435	
		蓝色	XVB-L6M6	0,435	
		透明	XVB-L6M7	0,435	
		黄色	XVB-L6M8	0,435	

10 焦耳闪光放电管指示灯



XVB-L8B●

指示灯包括: 1 灯罩 1 灯座	闪光放电管 ~ 24 V	绿色	XVB-L8B3	0,450	
		红色	XVB-L8B4	0,450	
		橙色	XVB-L8B5	0,450	
		蓝色	XVB-L8B6	0,450	
		透明	XVB-L8B7	0,450	
		黄色	XVB-L8B8	0,450	
		闪光放电管 ~ 120 V	绿色	XVB-L8G3	0,460
			红色	XVB-L8G4	0,460
	橙色		XVB-L8G5	0,460	
	蓝色		XVB-L8G6	0,460	
	透明		XVB-L8G7	0,460	
	黄色		XVB-L8G8	0,460	
	闪光放电管 ~ 230 V		绿色	XVB-L8M3	0,460
			红色	XVB-L8M4	0,460
		橙色	XVB-L8M5	0,460	
		蓝色	XVB-L8M6	0,460	
		透明	XVB-L8M7	0,460	
		黄色	XVB-L8M8	0,460	

普通信号指示灯和组合信号指示灯

XVB-C 组合信号指示灯，用户可组装 5 个信号单元

灯罩单元与 BA 15d 灯座配用⁽¹⁾

型号

恒定光单元



XVB-C3●

说明	电光源	颜色	型号	重量 kg
灯罩单元	白炽灯泡 用户自配 10W 250V(最大)	绿色	XVB-C33	0,140
		红色	XVB-C34	0,140
		橙色	XVB-C35	0,140
		蓝色	XVB-C36	0,140
		透明	XVB-C37	0,140
		黄色	XVB-C38	0,140

闪光单元



XVB-C4●●

灯罩单元	闪光灯 (10W 最大) 用户自配 ~ 24 V --- 24...48 V	绿色	XVB-C4B3	0,160
		红色	XVB-C4B4	0,160
		橙色	XVB-C4B5	0,160
		蓝色	XVB-C4B6	0,160
	透明	XVB-C4B7	0,160	
	黄色	XVB-C4B8	0,160	
	闪光灯 (10W 最大) 用户自配 ~ 48...230 V	绿色	XVB-C4M3	0,160
		红色	XVB-C4M4	0,160
橙色		XVB-C4M5	0,160	
蓝色		XVB-C4M6	0,160	
透明	XVB-C4M7	0,160		
黄色	XVB-C4M8	0,160		

(1) 数据不对外

普通信号指示灯和组合信号指示灯

XVB-C 组合信号指示灯，用户可组装 5 个信号单元

灯罩单元与 LED 单元配合⁽¹⁾

型号

恒定光单元



XVB-C2●●

说明	信号	颜色	型号	重量 kg	
发光单元	带 LED ~ 24	绿色	XVB-C2B3	0,150	
		红色	XVB-C2B4	0,150	
		橙色	XVB-C2B5	0,150	
		蓝色	XVB-C2B6	0,150	
		透明	XVB-C2B7	0,150	
		黄色	XVB-C2B8	0,150	
		带 LED ~ 120V	绿色	XVB-C2G3	0,150
			红色	XVB-C2G4	0,150
	橙色		XVB-C2G5	0,150	
	蓝色		XVB-C2G6	0,150	
	透明		XVB-C2G7	0,150	
	黄色		XVB-C2G8	0,150	
	带 LED ~ 230V		绿色	XVB-C2M3	0,150
			红色	XVB-C2M4	0,150
		橙色	XVB-C2M5	0,150	
		蓝色	XVB-C2M6	0,150	
		透明	XVB-C2M7	0,150	
		黄色	XVB-C2M8	0,150	

闪光单元



XVB-C5●●

说明	信号	颜色	型号	重量 kg	
发光单元	带 LED ~ 24V	绿色	XVB-C5B3	0,170	
		红色	XVB-C5B4	0,170	
		橙色	XVB-C5B5	0,170	
		蓝色	XVB-C5B6	0,170	
		透明	XVB-C5B7	0,170	
		黄色	XVB-C5B8	0,170	
		带 LED ~ 120V	绿色	XVB-C5G3	0,170
			红色	XVB-C5G4	0,170
	橙色		XVB-C5G5	0,170	
	蓝色		XVB-C5G6	0,170	
	透明		XVB-C5G7	0,170	
	黄色		XVB-C5G8	0,170	
	带 LED ~ 230V		绿色	XVB-C5M3	0,170
			红色	XVB-C5M4	0,170
		橙色	XVB-C5M5	0,170	
		蓝色	XVB-C5M6	0,170	
		透明	XVB-C5M7	0,170	
		黄色	XVB-C5M8	0,170	

(1) 数据不对外

普通信号指示灯和组合信号指示灯

XVB-C 组合信号指示灯，用户可组装 5 个信号单元

灯罩单元与闪光放电管配合⁽¹⁾

型号

5 焦耳闪光放电管单元



XVB-C6●●

说明	电光源	颜色	型号	重量 kg	
闪光单元	闪光放电管 ~ 24V	绿色	XVB-C6B3	0,295	
		红色	XVB-C6B4	0,295	
		橙色	XVB-C6B5	0,295	
		蓝色	XVB-C6B6	0,295	
		透明	XVB-C6B7	0,295	
		黄色	XVB-C6B8	0,295	
		闪光放电管 ~ 120V	绿色	XVB-C6G3	0,280
			绿色	XVB-C6G4	0,280
	橙色		XVB-C6G5	0,280	
	蓝色		XVB-C6G6	0,280	
	透明		XVB-C6G7	0,280	
	黄色		XVB-C6G8	0,280	
	闪光放电管 ~ 230V tube		绿色	XVB-C6M3	0,290
			红色	XVB-C6M4	0,290
		橙色	XVB-C6M5	0,290	
		蓝色	XVB-C6M6	0,290	
		透明	XVB-C6M7	0,290	
		黄色	XVB-C6M8	0,290	

10 焦耳闪光放电管单元



XVB-C8●●

闪光单元	闪光放电管 ~ 24V	绿色	XVB-C8B3	0,305	
		红色	XVB-C8B4	0,305	
		橙色	XVB-C8B5	0,305	
		蓝色	XVB-C8B6	0,305	
		透明	XVB-C8B7	0,305	
		黄色	XVB-C8B8	0,305	
		闪光放电管 ~ 120V	绿色	XVB-C8G3	0,315
			红色	XVB-C8G4	0,315
	橙色		XVB-C8G5	0,315	
	蓝色		XVB-C8G6	0,315	
	透明		XVB-C8G7	0,315	
	黄色		XVB-C8G8	0,315	
	闪光放电管 ~ 230V		绿色	XVB-C8M3	0,315
			红色	XVB-C8M4	0,315
		橙色	XVB-C8M5	0,315	
		蓝色	XVB-C8M6	0,315	
		透明	XVB-C8M7	0,315	
		黄色	XVB-C8M8	0,315	

(1) 数据不对外

普通信号指示灯和组合信号指示灯

XVB-C 组合信号指示灯，用户可组装 5 个信号单元
发声信号单元、基座单元、盖

型号

发声信号单元



XVB-C9●

说明		型号	重量 kg
蜂鸣器 1米处 (75-90dB) 工作方式: 连续/断续	~ 12...48V	XVB-C9B	0,170
	~ 120...230V	XVB-C9M	0,180

基座 + 盖 (灯座直接固定或通过支撑管固定)



XVB-C081



XVB-C07

说明	备注	型式	型号	重量 kg
盖	与 XVB-C07 配合使用 有闪光放电管时可不订		XVB-C081	-
灯座 电缆从底部或侧部进线	适用于有闪光 放电管单元	标准	XVB-C07	0,160
灯座 + 盖 电缆从底部或侧部进线	适用于无闪光 放电管单元	标准	XVB-C21	0,190
灯座 + 盖 电缆从侧部进线	适用各种信号单元 (1)	AS-i	XVB-C21A▲	-
侧面电缆进线适配器	带 13P 电缆密封垫		XVB-C14	0,015

(1) 数据不对外

普通信号指示灯和组合信号指示灯

XVB 型

附件

型号

附件



XVB-Z02 XVB-Z03/Z04



XVB-C020



XVB-Z01



XVB-C12

说明	主要参数	附件型号	重量 kg	
支撑管 + 水平固定板	100mm	XVB-Z02	0,100	
	400mm	XVB-Z03	0,350	
	800mm	XVB-Z04	0,690	
支撑管暗盖	100mm	XVB-C020	0,080	
	400mm	XVB-C030	0,305	
	800mm	XVB-C040	0,610	
水平固定板	接支撑管 XVB-C0●	XVB-Z01	0,170	
垂直固定板	与灯座(XVB-C07或XVB-C21)直接安装 与XVB-Z01水平固定板安装	XVB-C12	0,380	
10W 白炽灯泡 配 BA 15d 灯座	12V	DL1-BLJ	0,090	
	24V	DL1-BLB	0,090	
	48V	DL1-BLE	0,090	
	120V	DL1-BLG	0,090	
	230V	DL1-BLM	0,090	
7W 白炽灯泡 配 BA 15d 灯座	12V	DL1-BEJ	0,090	
	24V	DL1-BEB	0,090	
	48V	DL1-BEE	0,090	
	120V	DL1-BEG	0,090	
	230V	DL1-BEM	0,090	
LED 配 BA 15d 灯座	24V	白色	DL1-BDB1	0,015
		绿色	DL1-BDB3	0,015
		红色	DL1-BDB4	0,015
		蓝色	DL1-BDB6	0,015
		黄橙	DL1-BDB8	0,015
	120V	白色	DL1-BDG1	0,015
		绿色	DL1-BDG3	0,015
		红色	DL1-BDG4	0,015
		蓝色	DL1-BDG6	0,015
		黄橙	DL1-BDG8	0,015
230V	白色	DL1-BDM1	0,015	
	绿色	DL1-BDM3	0,015	
	红色	DL1-BDM4	0,015	
	蓝色	DL1-BDM6	0,015	
	黄橙	DL1-BDM8	0,015	

组合指示灯特殊附件

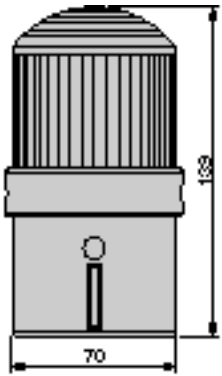
颜色标志	6 种颜色	XVB-C22	0,001
一套 5 个信号单元标志座		XVB-C23	0,002
插入标志座的 85 种标志条 (XVB-C23)	在灯座侧面分辨各信号单元	XVB-CY1	0,005
52 种标志条	在闭锁环上分辨信号单元	XVB-CY2	0,005

普通信号指示灯和组合信号指示灯

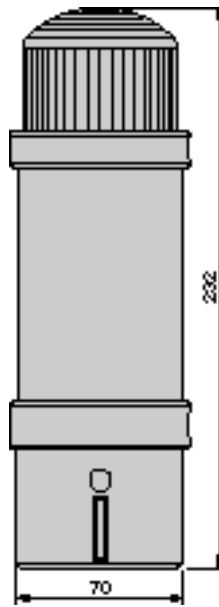
XVB 型

外形尺寸

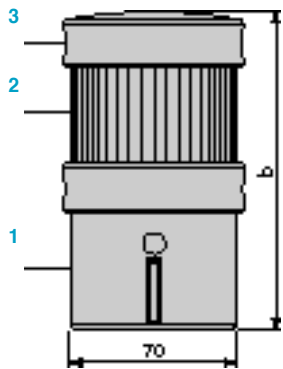
信号指示灯, XVB-L●●●带 BA 15d 灯座
适用白炽灯和 LED



适用闪光放电管



组合信号指示灯 XVB-C
无闪光放电管

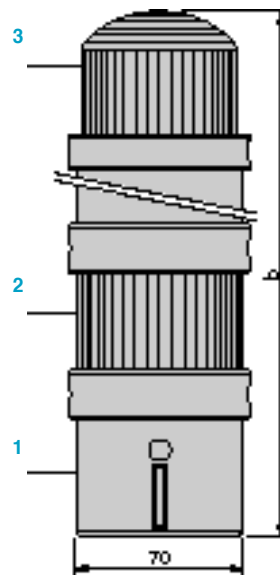


1+3 = 灯座 + 盖
XVB-C21
2 发声或发光信号单元
XVB-C●●●

发光或发声信号单元数 (无闪光单元)	b
1	138
2	201
3	264
4	327
5	390

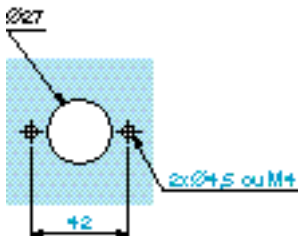
盘面开孔, 直接安装 (灯座 XVB-C21, XVB-C07, XVB-C21A)

带闪光放电管



1 XVB-C07 灯座
2 XVB-C●●●发声或发光信号单元
3 XVB-C●●●闪光单元

发光和发声信号单元数 带闪光单元 (但不是闪光管) 单元	b
1	295
2	358
3	421
4	484

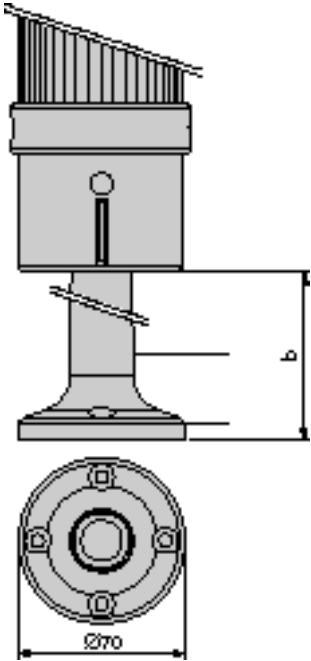


普通信号指示灯和组合信号指示灯

XVB 型

外型尺寸 (续)

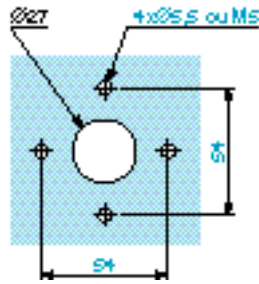
XVB-Z01水平固定板安装图解



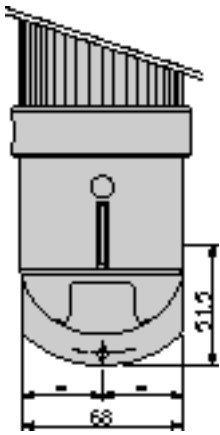
- 1 XVB-Z0●支撑管直径 \varnothing 25mm
- 2 水平固定板 XVB-Z01

	b
XVB-Z02	77
XVB-Z03	377
XVB-Z04	777

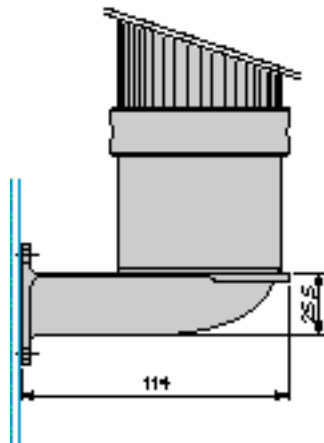
XVB-Z01开孔尺寸



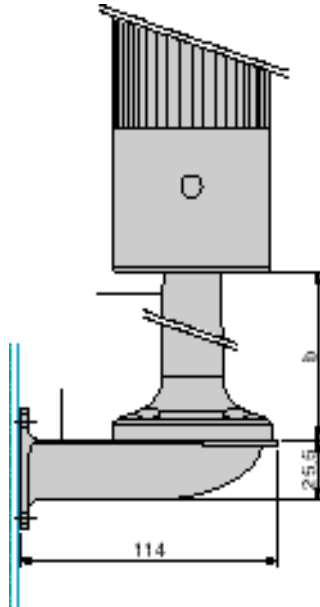
XVB-C12垂直固定板
安装图解



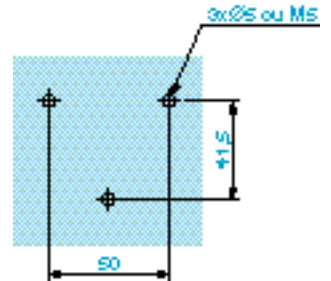
灯座(XVB-C07或XVB-C21)
直接对接到XVB-C12



水平固定板XVB-Z01
直接对接到XVB-C12



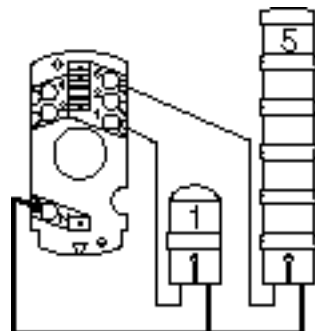
XVB-C12开孔尺寸



- 1 支撑管直径 \varnothing 25mm
- 2 垂直固定板 XVB-C12

	b
XVB-Z02	77
XVB-Z03	377
XVB-Z04	777

接线方案





施耐德电气(中国)有限公司

施耐德电气(中国)有限公司	北京市朝阳区望京东路6号施耐德电气大厦	邮编: 100102	电话: (010) 84346699	传真: (010) 84501130
■ 上海分公司	上海市普陀区云岭东路89号长风国际大厦 5-14楼	邮编: 200062	电话: (021) 60656699	传真: (021) 60656688
■ 张江办事处	上海市浦东新区龙东大道3000号9号楼	邮编: 201203	电话: (021) 61598888	
■ 广州分公司	广州市珠江新城临江大道3号发展中心大厦25层	邮编: 510623	电话: (020) 85185188	传真: (020) 85185190
■ 武汉分公司	武汉市汉口建设大道568号新世界国贸大厦I座37层01、02、03、05单元	邮编: 430022	电话: (027) 68850668	传真: (027) 68850488
■ 天津办事处	天津市河西区围堤道125号天信大厦22层2205-07室	邮编: 300074	电话: (022) 28408408	传真: (022) 28408410
■ 天津分公司	天津市河东区十一经路78号万隆太平洋大厦1401-1404室	邮编: 300171	电话: (022) 84180888	传真: (022) 84180222
■ 济南办事处	山东省济南市顺河街176号齐鲁银行大厦31层	邮编: 250001	电话: (0531) 8167 8100	传真: (0531) 86121628
■ 青岛办事处	青岛崂山区秦岭路18号青岛国展财富中心二号楼四层414室	邮编: 266061	电话: (0532) 85793001	传真: (0532) 85793002
■ 石家庄办事处	石家庄市中山东路303号世贸广场酒店办公楼12层1201室	邮编: 050011	电话: (0311) 86698713	传真: (0311) 86698723
■ 沈阳办事处	沈阳市沈河区青年大街219号新华国际大厦8层F/G/H/I座	邮编: 110016	电话: (024) 23964339	传真: (024) 23964296
■ 哈尔滨办事处	哈尔滨市南岗区红军街15号奥威斯发展大厦21层J座	邮编: 150001	电话: (0451) 53009797	传真: (0451) 53009640
■ 长春办事处	长春解放大路 2677号长春光大银行大厦1211-12室	邮编: 130061	电话: (0431) 88400302/03	传真: (0431) 88400301
■ 大连办事处	大连沙河口区五一一路267号17号楼201-I室	邮编: 116023	电话: (0411) 84769100	传真: (0411) 84769511
■ 西安办事处	陕西省西安市高新区科技二路72号西岳阁201室	邮编: 710075	电话: (029) 65692599	传真: (029) 65692555
■ 太原办事处	太原市府西街268号力鸿大厦B区1003室	邮编: 030002	电话: (0351) 4937186	传真: (0351) 4937029
■ 乌鲁木齐办事处	乌鲁木齐市新华北路165号广汇中天广场21层TUVW号	邮编: 830001	电话: (0991) 6766838	传真: (0991) 6766830
■ 南京办事处	南京市中山路268号汇杰广场2001-2005室	邮编: 210008	电话: (025) 83198399	传真: (025) 83198321
■ 苏州办事处	苏州市工业园区苏华路2号国际大厦1711-1712室	邮编: 215021	电话: (0512) 68622550	传真: (0512) 68622620
■ 无锡办事处	无锡市太湖广场永和路28号无锡工商综合大楼17层	邮编: 214021	电话: (0510) 81009780/61/62	传真: (0510) 81009760
■ 南通办事处	江苏省南通市工农路111号华辰大厦A座1103室	邮编: 226000	电话: (0513) 85228138	传真: (0513) 85228134
■ 常州办事处	常州市局前街2号常州禧庭楼宾馆1216室	邮编: 213000	电话: (0519) 88130710	传真: (0519) 88130711
■ 合肥办事处	合肥市长江东路1104号古井假日酒店913房间	邮编: 230011	电话: (0551) 4291993	传真: (0551) 2206956
■ 杭州办事处	杭州市滨江区江南大道588号恒鑫大厦10楼	邮编: 310053	电话: (0571) 89825800	传真: (0571) 89825801
■ 南昌办事处	江西省南昌市红谷滩赣江北大道1号中航广场1001-1002室	邮编: 330008	电话: (0791) 2075750	传真: (0791) 2075751
■ 福州办事处	福州市仓山区建新镇闽江大道169号水乡温泉住宅区二期29号楼101单元	邮编: 350000	电话: (0591) 87114853	传真: (0591) 87112046
■ 洛阳办事处	洛阳市涧西区凯旋西路88号华阳广场国际大饭店609室	邮编: 471003	电话: (0379) 65588678	传真: (0379) 65588679
■ 厦门办事处	厦门市思明区厦禾路189号银行中心2502-03 B室	邮编: 361003	电话: (0592) 2386700	传真: (0592) 2386701
■ 宁波办事处	宁波市江东北路1号宁波中信国际大酒店833室	邮编: 315040	电话: (0574) 87706806	传真: (0574) 87717043
■ 温州办事处	温州市车站大道高联大厦写字楼9层B2号	邮编: 325000	电话: (0577) 86072225	传真: (0577) 86072228
■ 成都办事处	成都市科华北路62号力宝大厦22楼1、2、3、5单元	邮编: 610041	电话: (028) 66853777	传真: (028) 66853778
■ 重庆办事处	重庆市渝中区邹容路68号重庆大都会商厦12楼1211-12室	邮编: 400010	电话: (023) 63839700	传真: (023) 63839707
■ 佛山办事处	佛山市祖庙路33号百花广场26层2622-2623室	邮编: 528000	电话: (0757) 83990312/0029/1312	传真: (0757) 83992619
■ 昆明办事处	昆明市三市街6号柏联广场A座10楼07-08单元	邮编: 650021	电话: (0871) 3647550	传真: (0871) 3647552
■ 长沙办事处	长沙市劳动西路215号湖南佳程酒店14层01, 10, 11室	邮编: 410011	电话: (0731) 85112588	传真: (0731) 85159730
■ 郑州办事处	郑州市金水路115号中州皇冠假日酒店C座西翼2层	邮编: 450003	电话: (0371) 6593 9211	传真: (0371) 6593 9213
■ 泰州办事处	江苏省泰州市青年南路39号会宾楼永泰酒店8512房间	邮编: 225300	电话: (0523) 86397849	传真: (0523) 86397847
■ 中山办事处	中山市东区兴政路1号中环广场3座1103室	邮编: 528403	电话: (0760) 88235979	传真: (0760) 88235979
■ 鞍山办事处	鞍山市铁东区南胜利路21号万科写字楼2009室	邮编: 114001	电话: (0412) 5575511/5522	传真: (0412) 5573311
■ 烟台办事处	烟台市南大街9号金都大厦2516室	邮编: 264001	电话: (0535) 3393899	传真: (0535) 3393998
■ 扬中办事处	扬中市前进北路52号扬中宾馆2018号房间	邮编: 212000	电话: (0511) 88398528	传真: (0511) 88398538
■ 南宁办事处	南宁市青秀区民族大道111号广西发展大厦10层	邮编: 530000	电话: (0771) 5519761/9762	传真: (0771) 5519760
■ 东莞办事处	东莞市南城区体育路2号鸿禧中心A406单元	邮编: 523009	电话: (0769) 22413010	传真: (0769) 22413160
■ 深圳办事处	深圳市罗湖区深南东路5047号深圳发展银行大厦17层H-I室	邮编: 518001	电话: (0755) 25841022	传真: (0755) 82080250
■ 贵阳办事处	贵阳市中华南路49号贵航大厦1204室	邮编: 550002	电话: (0851) 5887006	传真: (0851) 5887009
■ 海口办事处	海南省海口市文华路18号海南文华大酒店第六层 607室	邮编: 570105	电话: (0898) 68597287	传真: (0898) 68597295
■ 施耐德(香港)有限公司	香港鲗鱼涌英皇道979号太古坊和域大厦13楼东翼		电话: (00852) 25650621	传真: (00852) 28111029
■ 施耐德电气大学中国学习与发展学院	北京市朝阳区望京东路6号施耐德电气大厦	邮编: 100102	电话: (010) 84346699	传真: (010) 84501130

客户关爱中心热线：400 810 1315

施耐德电气中国
Schneider Electric China
www.schneider-electric.cn

北京市朝阳区望京东路6号
施耐德电气大厦
邮编: 100102
电话: (010) 8434 6699
传真: (010) 8450 1130

Schneider Electric Building, No. 6,
East WangJing Rd., Chaoyang District
Beijing 100102 P.R.C.
Tel: (010) 8434 6699
Fax: (010) 8450 1130

由于标准和材料的变更，文中所述特性和本资料中的图像只有经过我们的业务部门确认以后，才对我们有约束。



本手册采用生态纸印刷